

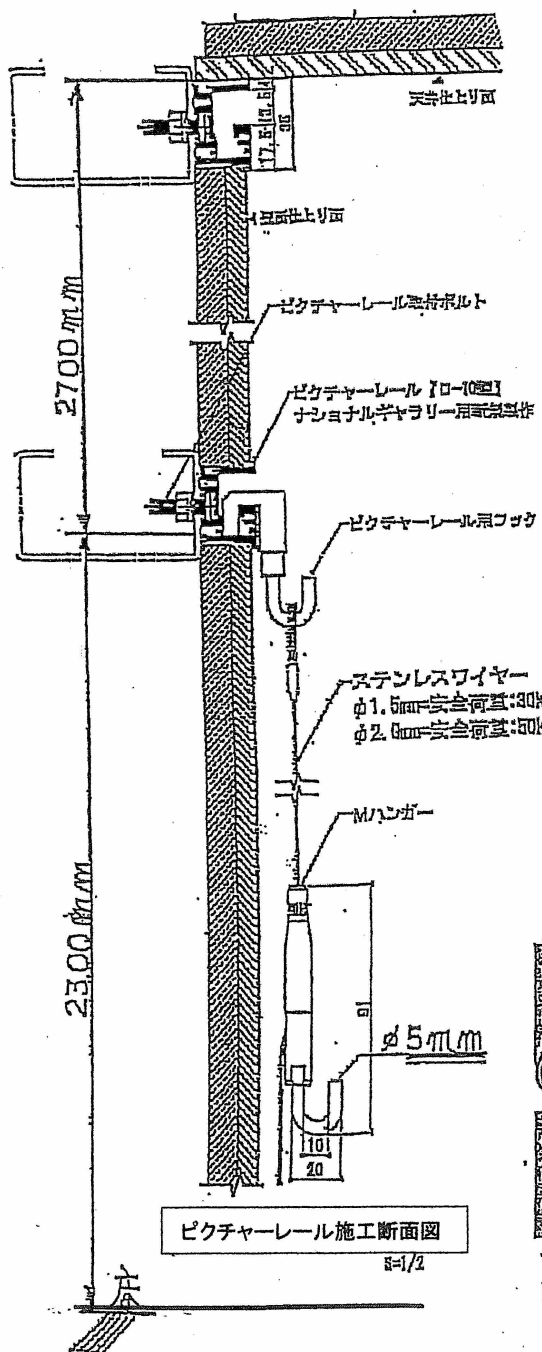
絵画作品を出品される皆様へ

(彫刻・工芸の壁面展示作品も含む)

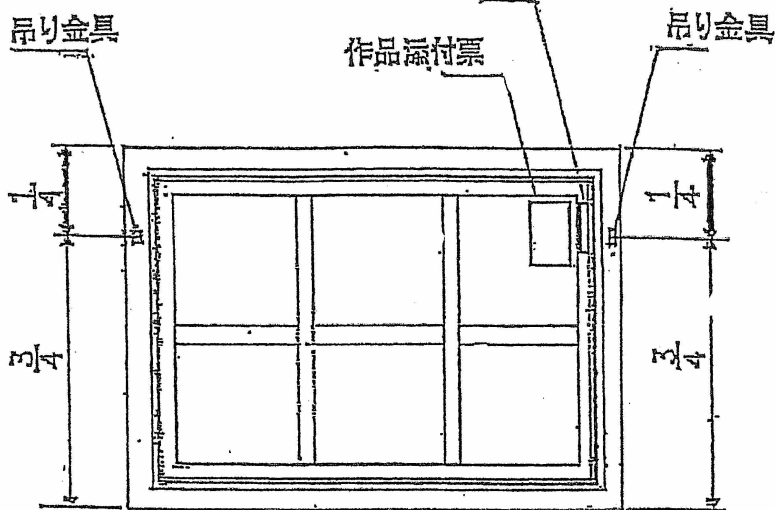
国立新美術館開催の作品展示は、ピクチャーレール用フック、ハンガーによるワイヤー吊です。下記を参考にして吊金具の取り付け位置、寸法にご留意ください。

美術館のハンガーとフック

絵画作品裏面



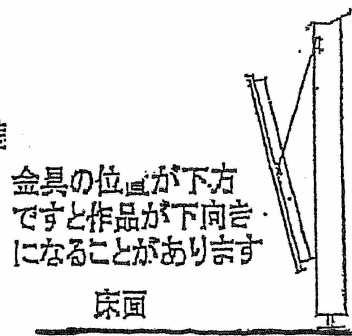
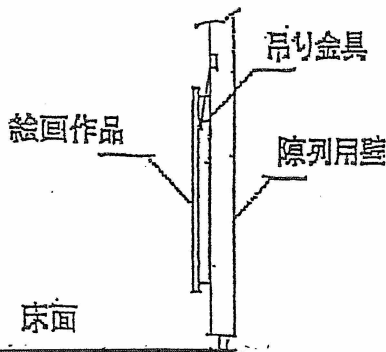
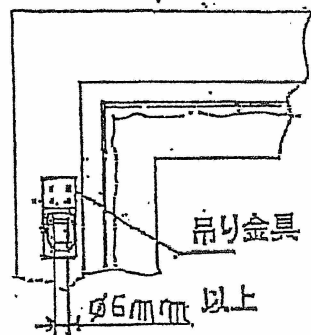
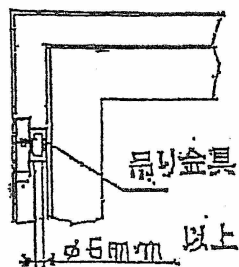
図録希望作品のシール(図録希望の方)



(注) 吊り金具の取り付け位置は1/4以内がよいです。
下図 ○ × 参照

アルミ、金属類の場合(参考)

木製類の場合(参考)



○

×

■彫刻、工芸の壁面展示作品も上記を参考にしてください。